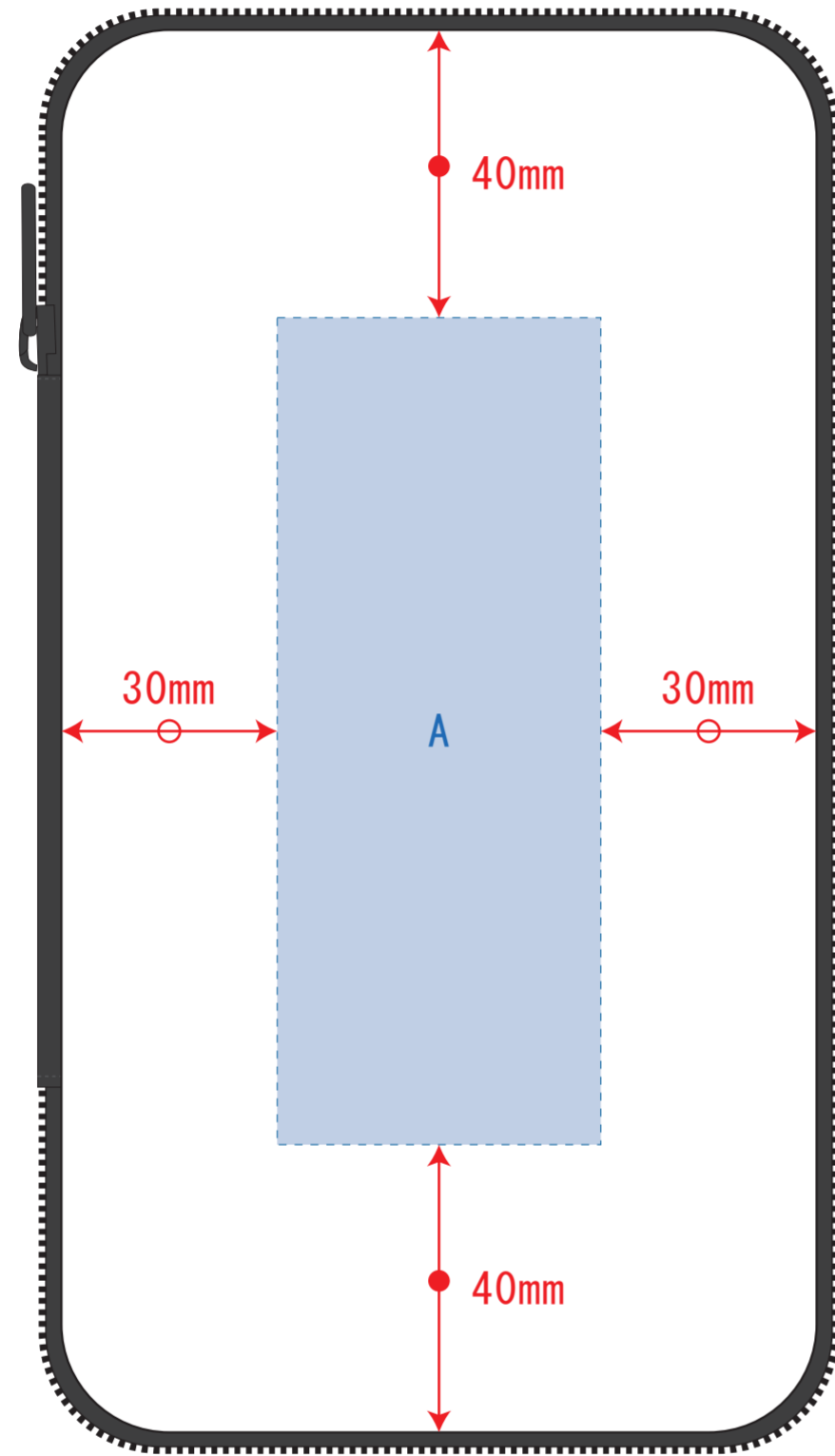


# 文具まとめて持ち運びポーチ

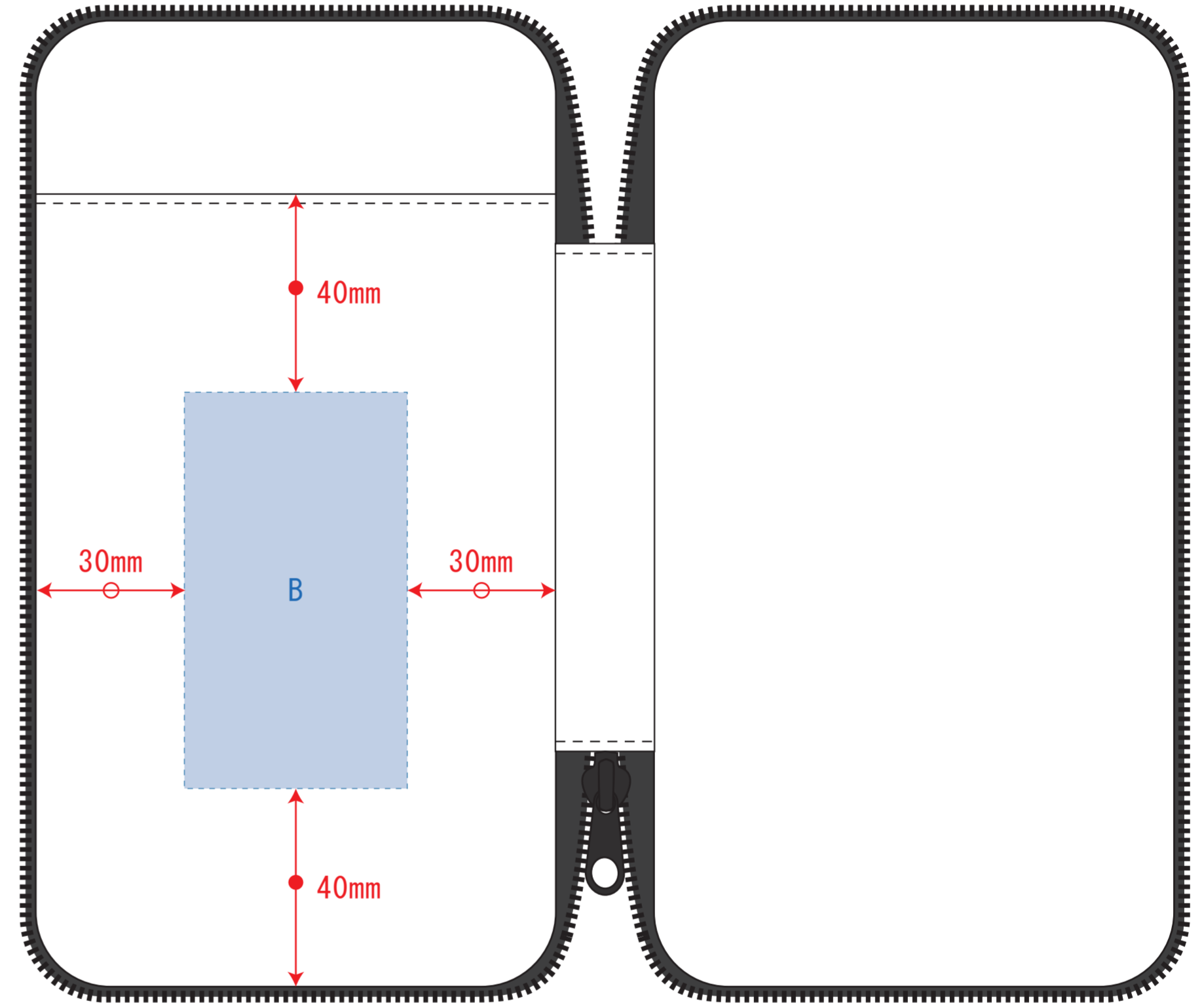
- クライアント：
  - 営業担当：
  - 制作担当：
  - 受注番号：
  - 納期：2019年00月00日
  - ロット：
  - デザインサイズ：W00mm
  - 刷り色：1C
  - 刷り位置：図参照
- 版下原寸サイズ

【表面】



仕上がりイメージ

【裏面】



デザインスペース：A/W45×H115（mm） B/W45×H80（mm）

■シルク印刷 最大範囲：A/W45×H115（mm） B/W45×H80（mm）