
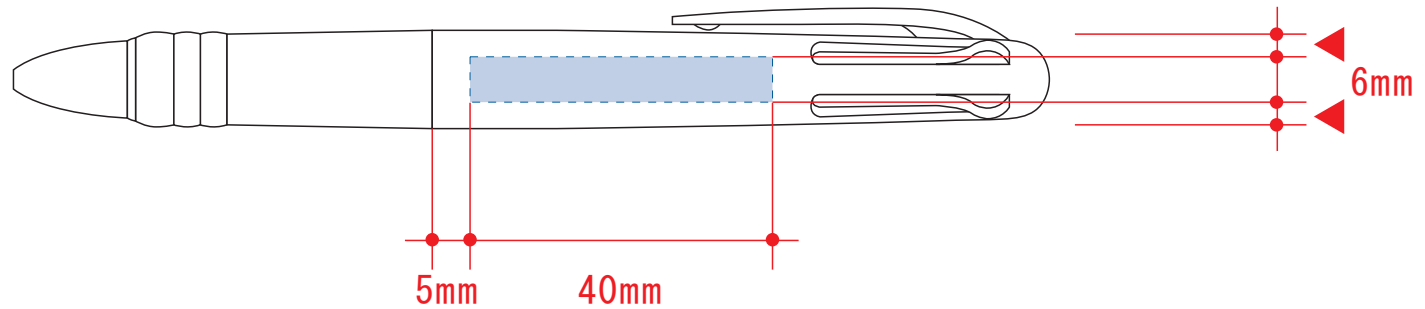


# 3色プラスワンボールペン フルカラー専用

- クライアント：
  - 営業担当：
  - 制作担当：
  - 受注番号：
  - 納期：2018年00月00日
  - ロット：
  - デザインサイズ：W00mm
  - 刷り色：1C
  - 刷り位置：☒参照
- 版下原寸サイズ

## 制作上の注意点

- デザインサイズ:レイアウトの状態での寸法をご記入下さい。
  - 刷り色:PANTONEチップでご指定下さい。
    - ※黒・白・金・銀はチップでのご指定はできません。
    - ※刷り色が白の場合、黒でレイアウトし、指示事項/刷り色の部分に「白」とご記入下さい。
  - 刷り位置:寸法線はレイアウト位置に合わせて調整して下さい。
  
  - プリントは点線部分、網掛けの刷り範囲  以内をお願い致します。  
(ベースの材質、又はデザインによりベタ面が多い場合、線が細かい場合等、調整が必要な場合がございます。)
  - 細かい文字などは素材の関係上かすれたり、つぶれてしまう場合がございます。
  - ベース素材のカラーにより、印刷色の仕上がりが若干変わる場合がございます。
- ※画像データをご使用の際の注意点
- 原寸600dpiのモノクロ2階調の画像データをレイアウトして下さい。
  - 画像データは別途添付して下さい。(pdfデータにリンクしたもの)



レイアウト可能範囲：W40×H6 (mm)

■フルカラー印刷 最大範囲：W40×H6 (mm)