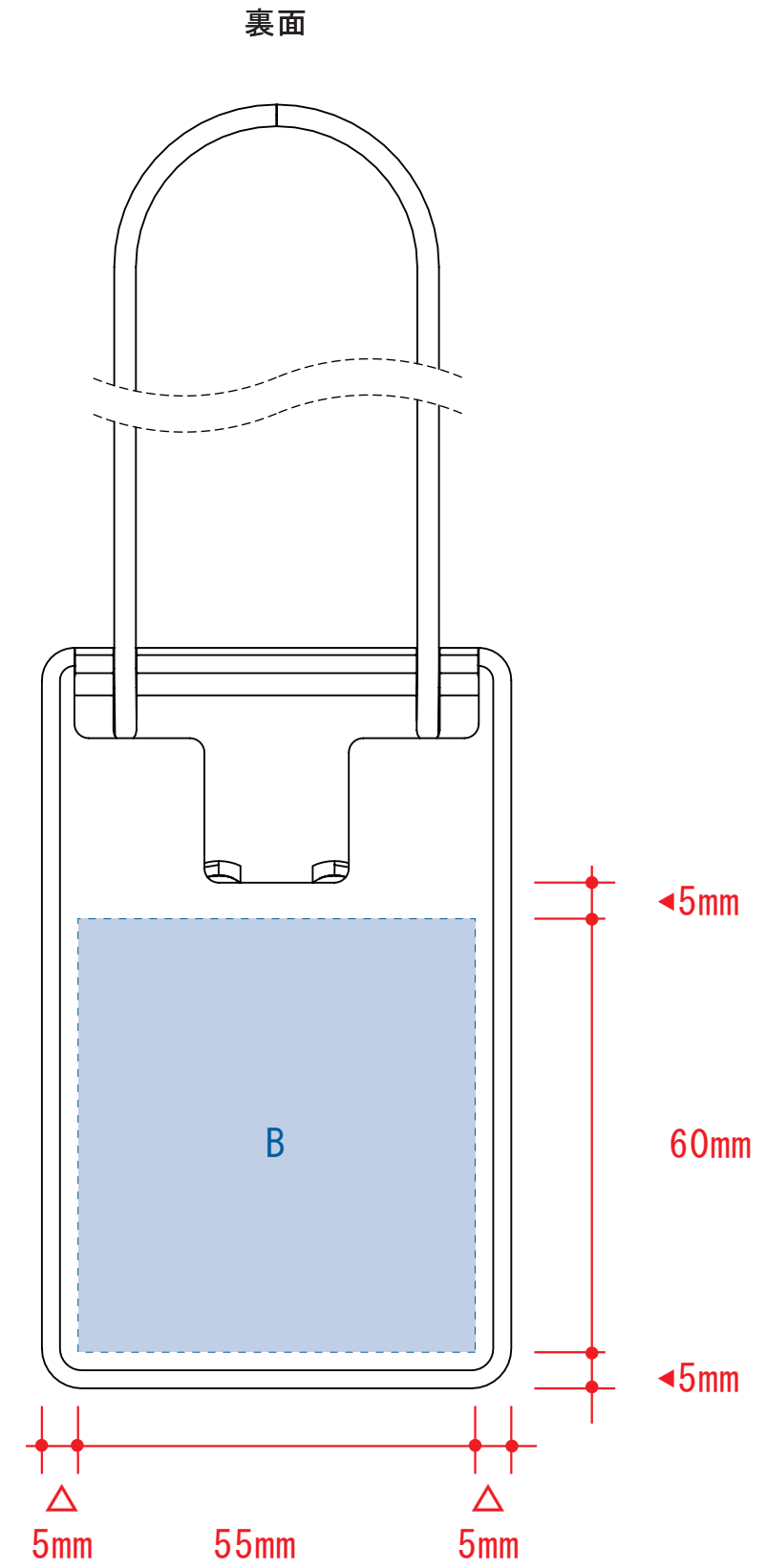
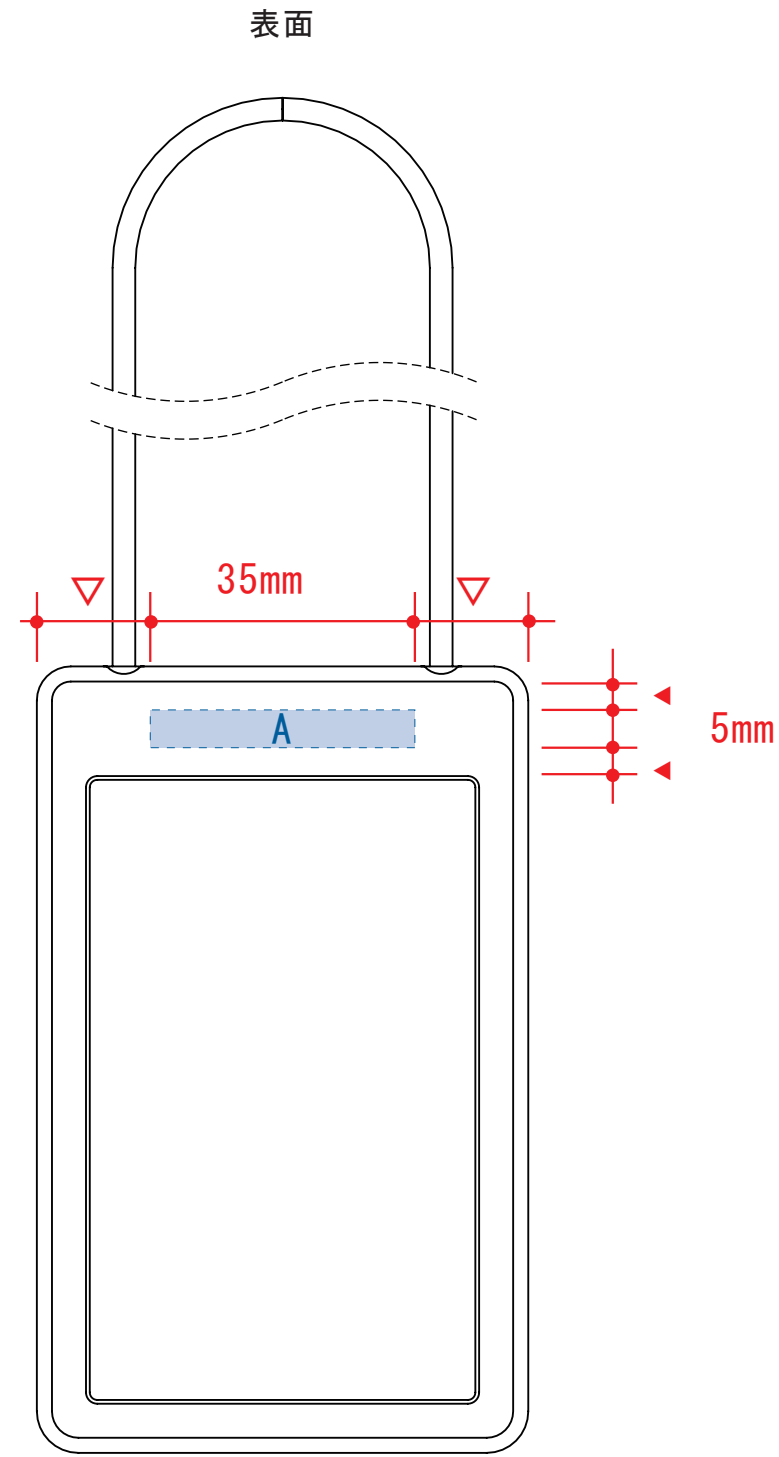


ダブルポケット1Dホルダー

- クライアント:
 - 営業担当:
 - 制作担当:
 - 受注番号:
 - 納期: 2017年00月00日
 - ロット:
 - デザインサイズ: W000mm
 - 刷り色: 1C
 - 刷り位置: 図参照
- 版下原寸サイズ



デザインスペース可能範囲: A / W35 × H5 (mm)
B / W55 × H60 (mm)

■シルク印刷 最大範囲: A / W35 × H5 (mm)
B / W55 × H60 (mm)

■パッド印刷 最大範囲: A / W30 × H5 (mm)
B / W50 × H30 (mm)

■インクジェット印刷 最大範囲: A / W35 × H5 (mm)
B / W55 × H60 (mm)