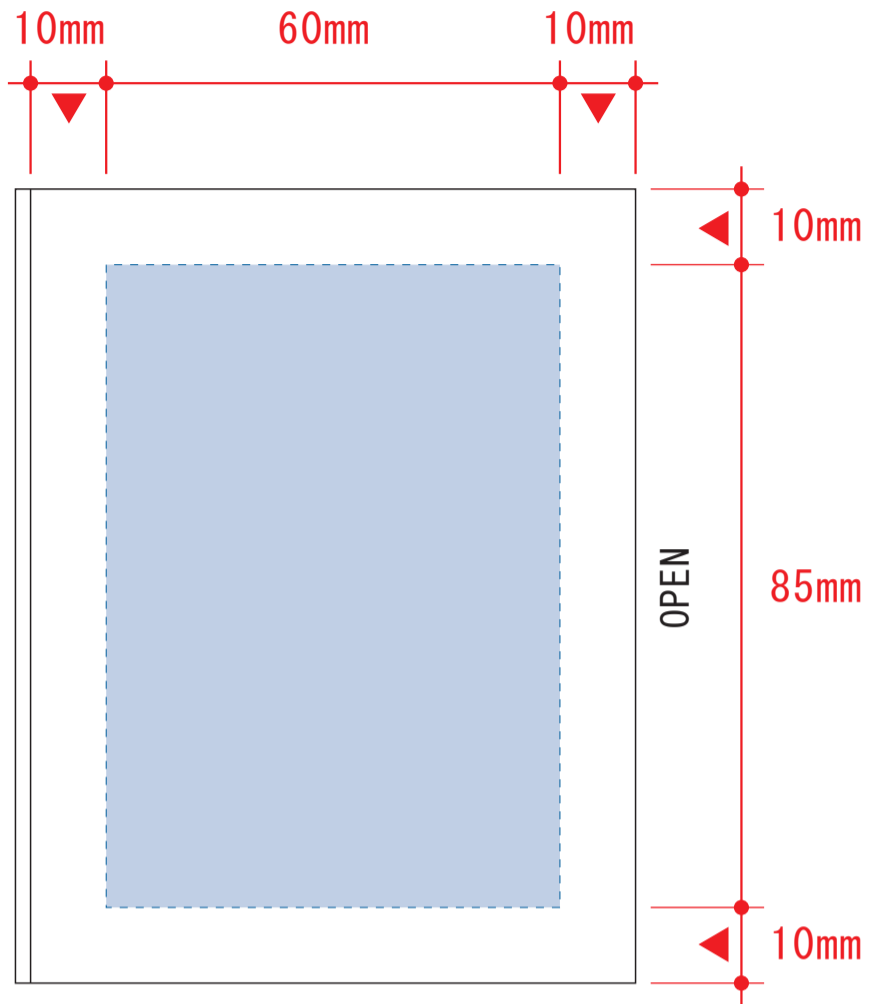
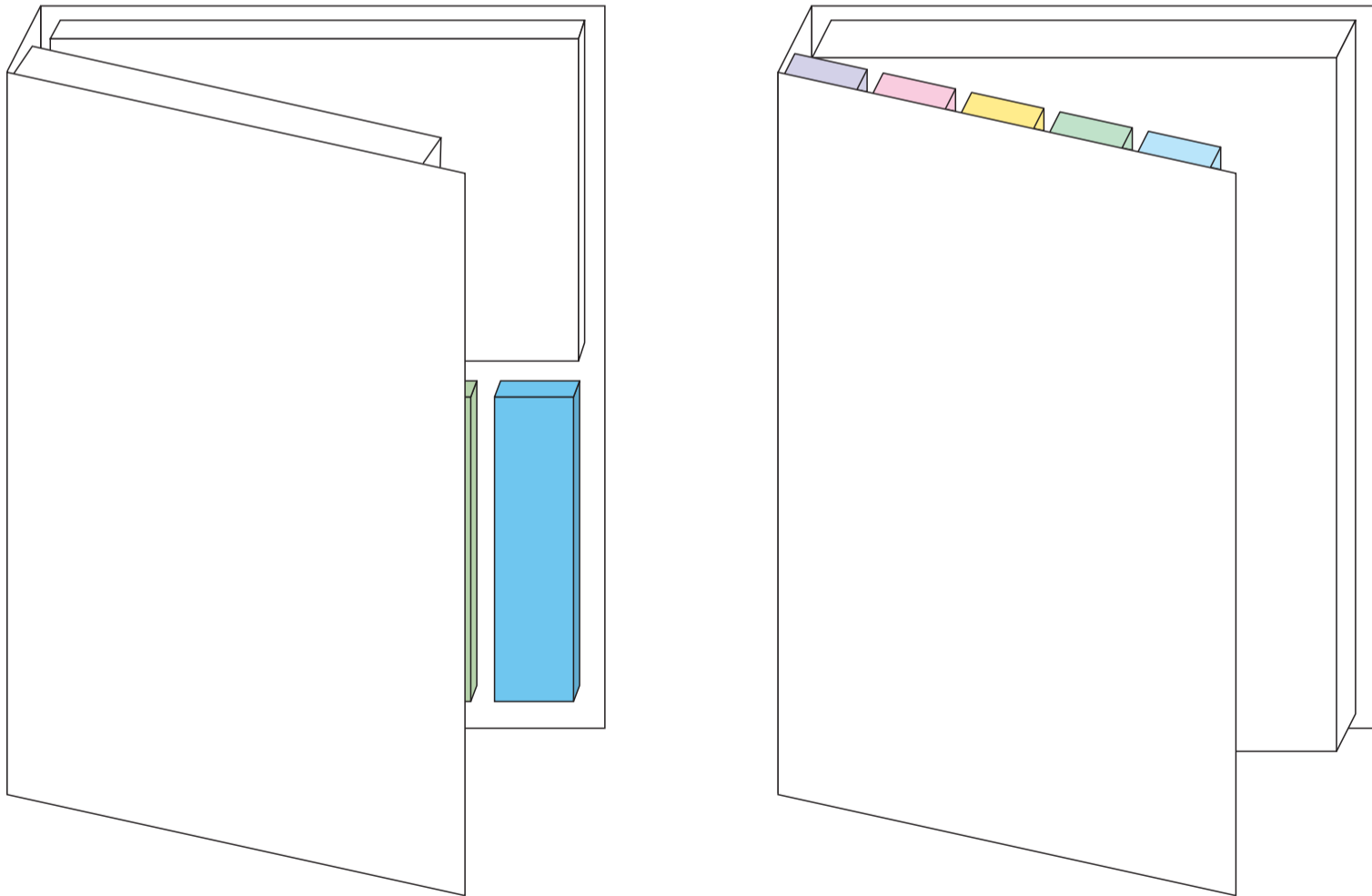


## マルチメモ (M)

- クライアント:
  - 営業担当:
  - 制作担当:
  - 受注番号:
  - 納期: 2018年00月00日
  - ロット:
  - デザインサイズ: W00mm
  - 刷り色: 1C
  - 刷り位置: 図参照
- 版下原寸サイズ



※印刷面のご指示お願い致します。



レイアウト可能範囲: W60 × H85 (mm)

■シルク印刷 最大範囲: W60 × H85 (mm)

■パッド印刷 最大範囲: W40 × H40 (mm)

W5 × H55 (mm)

■素押し・箔押し印刷 最大範囲: W40 × H40 (mm)

W5 × H55 (mm)

■インクジェット印刷 最大範囲: W60 × H85 (mm)