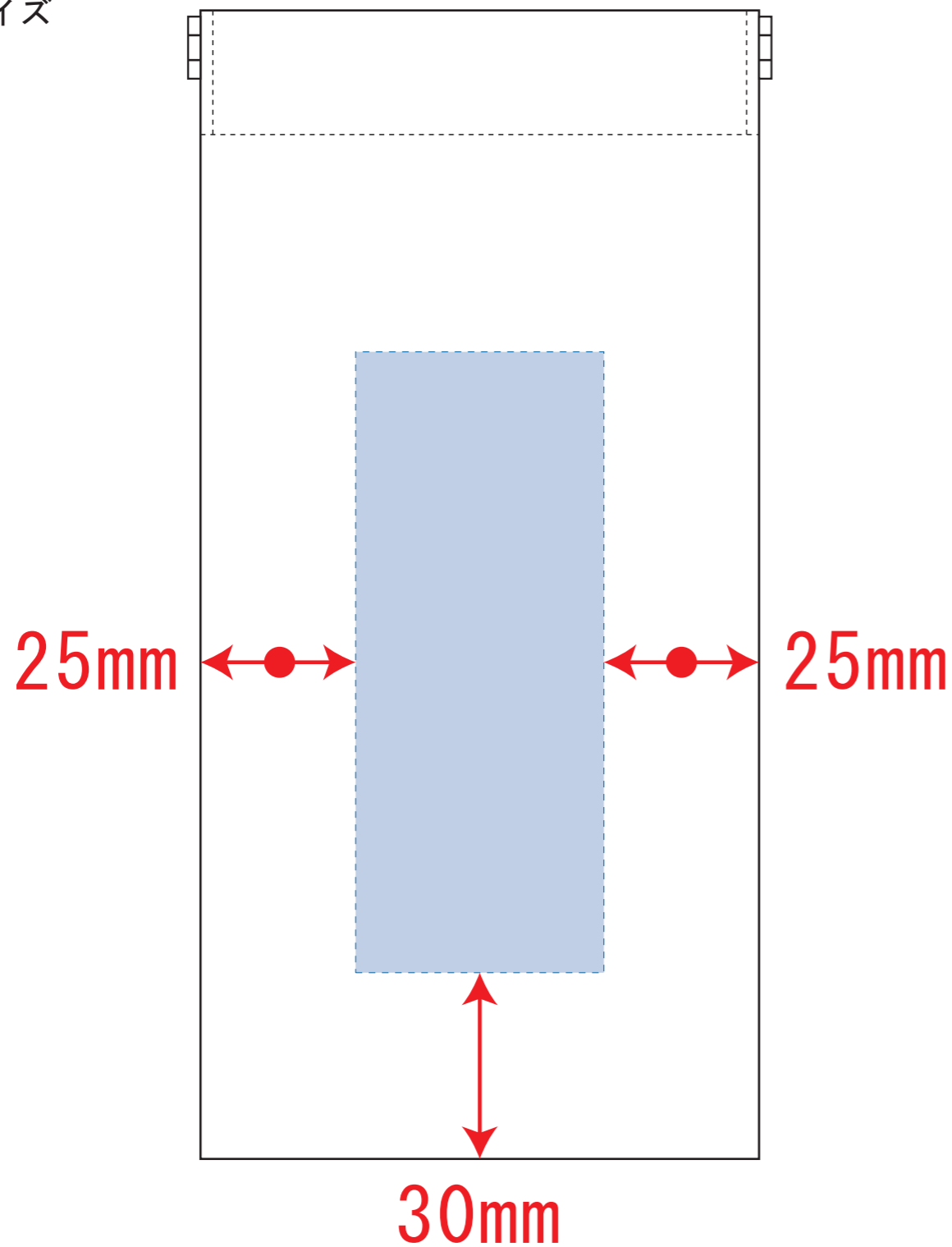


ユーティリティバネ口ポーチ ロング


- クライアント：
- 営業担当：
- 制作担当：
- 受注番号：
- 納期：2021年00月00日
- ロット：
- デザインサイズ：W000mm
- 刷り色：1C
- 刷り位置：図参照
版下原寸サイズ

シルク用

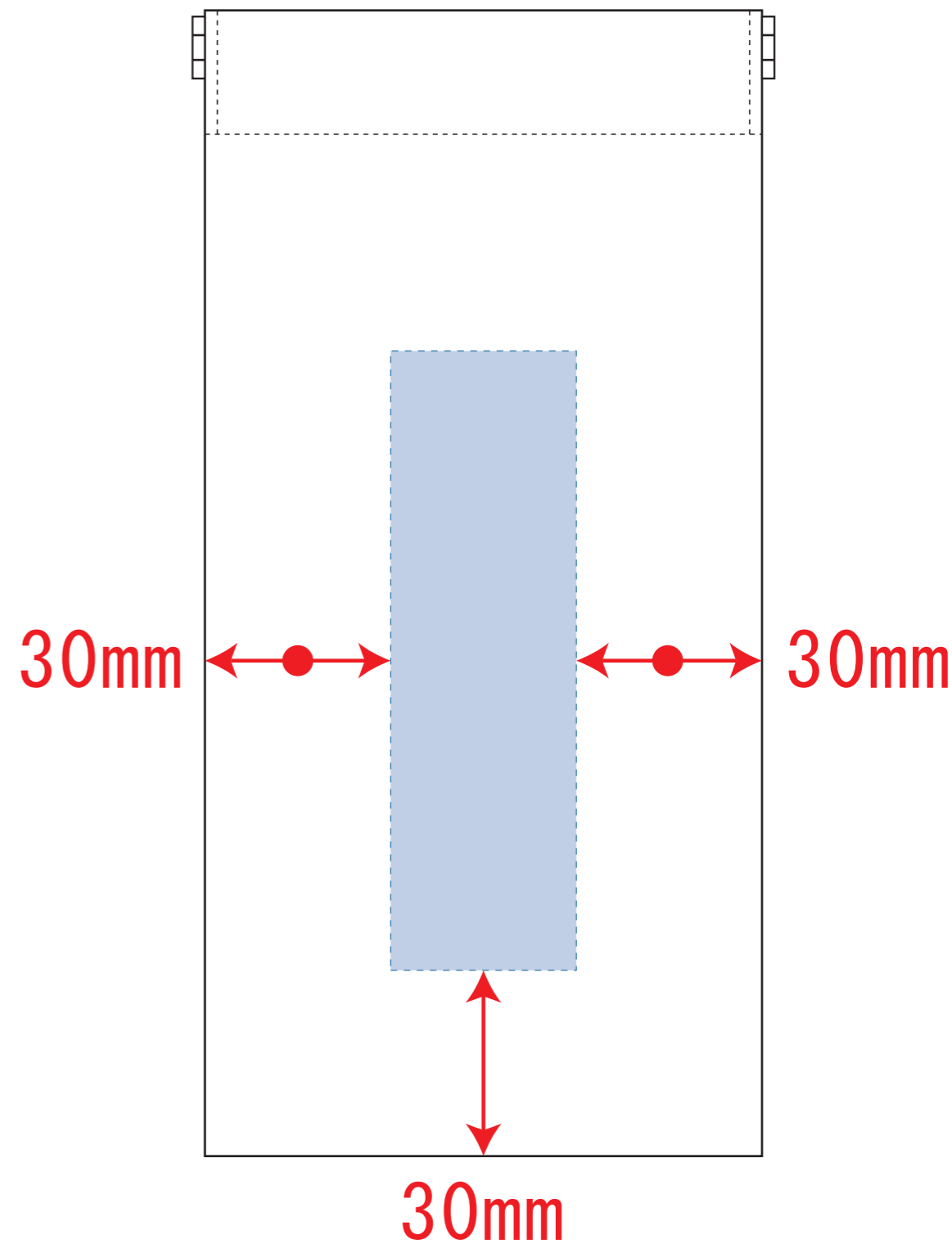
※ベタ印刷不可



デザインスペース：W40×H100 (mm)
■シルク印刷 最大範囲：W40×H100 (mm)

- 制作上の注意点
- デザインサイズ:レイアウトの状態での寸法をご記入下さい。
 - 刷り色:PANTONEまたはDICのチップでご指定下さい。
※黒・白・金・銀はチップでのご指定はできません。
※刷り色が白の場合、黒でレイアウトし、指示事項/刷り色の部分に「白」とご記入下さい。
 - 刷り位置:寸法線はレイアウト位置に合わせて調整して下さい。
 - プリントは点線部分、網掛けの刷り範囲  以内をお願い致します。
(ベースの材質、又はデザインによりベタ面が多い場合、線が細かい場合等、調整が必要な場合がございます。)
 - 細かい文字などは素材の関係上かすれたり、つぶれてしまう場合がございます。
 - ベース素材のカラーにより、印刷色の仕上りが若干変わる場合がございます。
- ※画像データをご使用の際の注意点
- 原寸600dpiのモノクロ2階調の画像データをレイアウトして下さい。
 - 画像データは別途添付して下さい。(pdfデータにリンクしたもの)

熱転写用



デザインスペース：W30×H100 (mm)
■熱転写印刷 最大範囲：W30×H100 (mm)