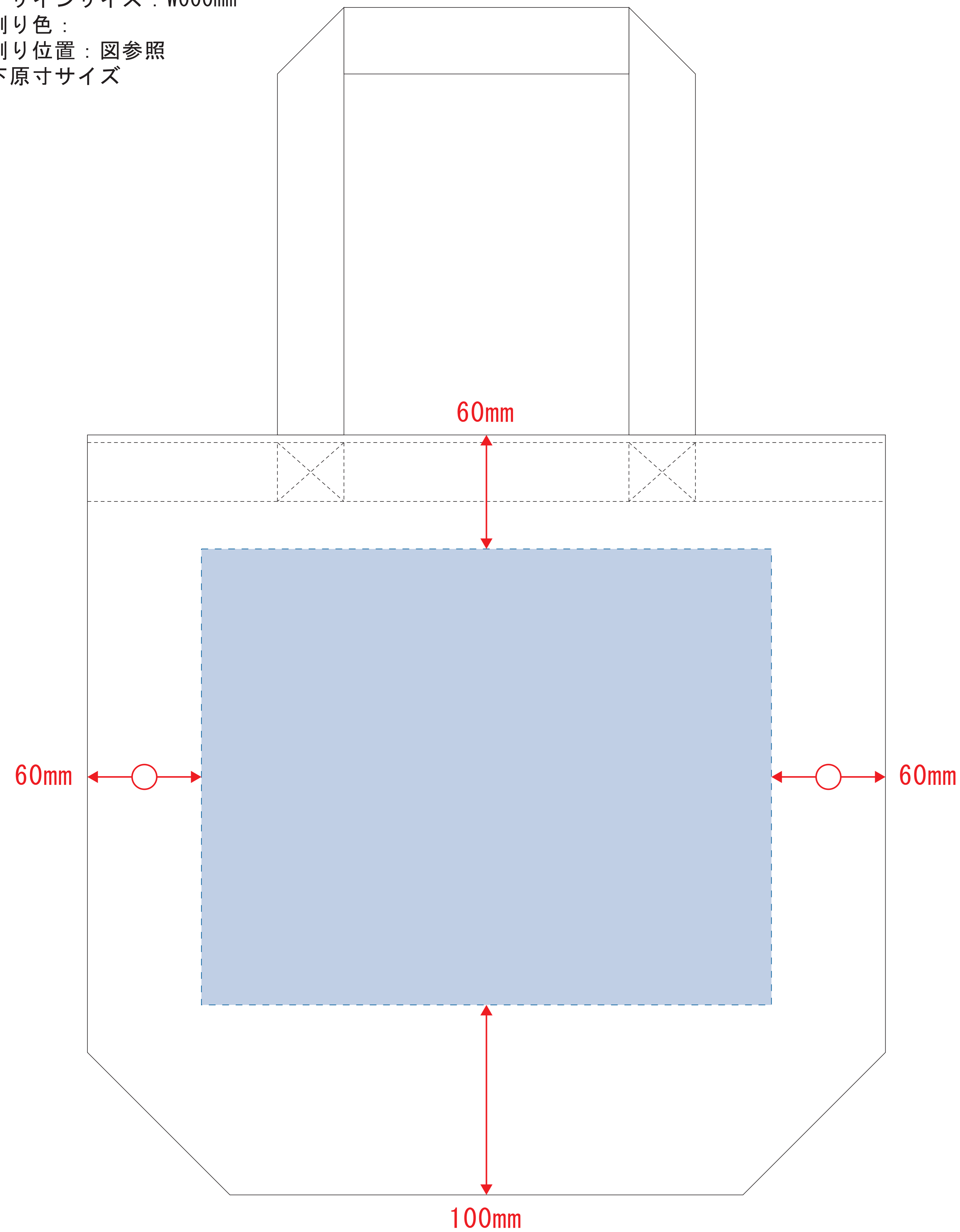


シャンブリックキャンバストート(L)

- クライアント：
 - 営業担当：
 - 制作担当：
 - 受注番号：
 - 納期：2021年00月00日
 - ロット：
 - デザインサイズ：W000mm
 - 刷り色：
 - 刷り位置：図参照
- 版下原寸サイズ

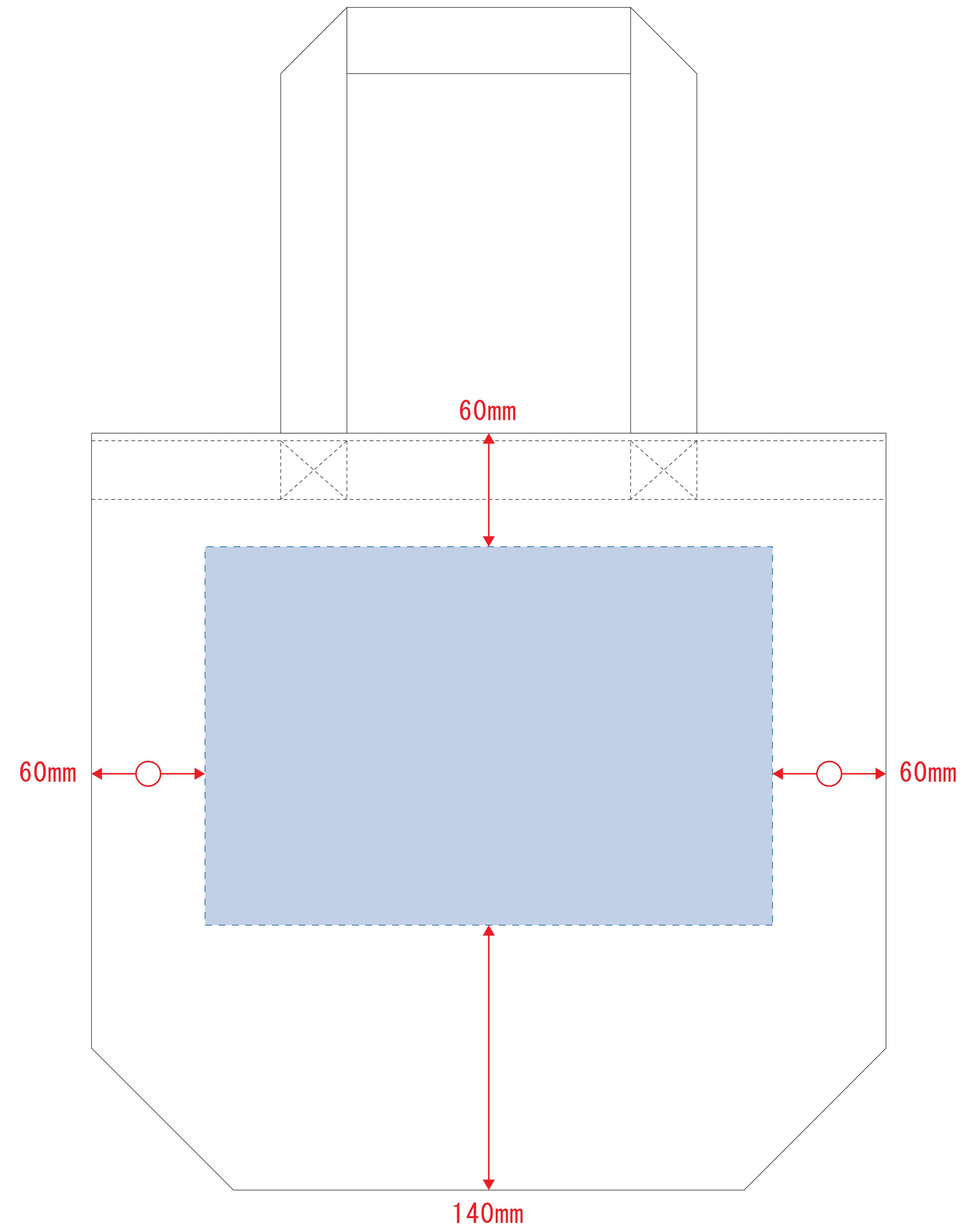
シルク用

※ベタ印刷不可



デザインスペース：W300×H240 (mm)
■シルク印刷 最大範囲：W300×H240 (mm)

熱転写用



デザインスペース：W300×H200 (mm)
■熱転写印刷 最大範囲：W300×H200 (mm)

- 制作上の注意点
- デザインサイズレイアウトの状態で寸法をご記入下さい。
 - 刷り色:PANTONEまたはDICのチップでご指定下さい。
※黒・白・金・銀はチップのご指定はできません。
※刷り色が白の場合、黒でレイアウトし、指示事項/刷り色の部分に「白」とご記入下さい。
※刷り位置/寸法はレイアウト位置に合わせて調整して下さい。
 - プリントは点線部分、網掛けの刷り範囲 以内をお願い致します。
(ベースの材質、又はデザインによりベタ面が多い場合、縁が細かい場合等、調整が必要な場合がございます。)
 - 細かい文字などは素材の関係上がずれたり、つぶれてしまう場合がございます。
 - ベース素材のカラーにより、印刷色の仕上がり若干異なる場合がございます。
- ※画像データをご使用の際の注意点
- 原寸600dpiのモノクロ2階調の画像データをレイアウトして下さい。
 - 画像データは別途添付して下さい。(pdfデータにリンクしたもの)