


シャンブリックサコッシュ

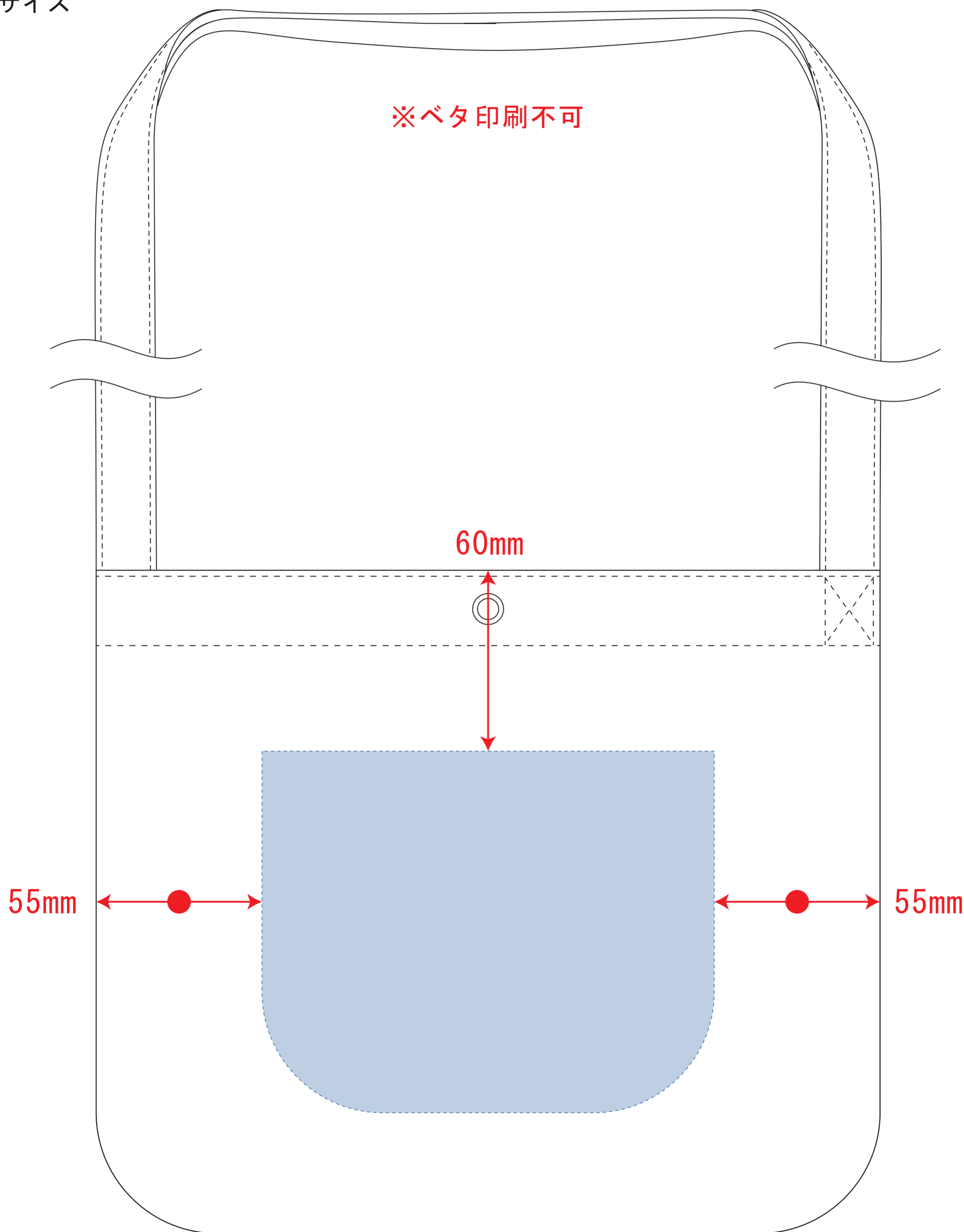
- クライアント：
 - 営業担当：
 - 制作担当：
 - 受注番号：
 - 納期：2019年00月00日
 - ロット：
 - デザインサイズ：W00mm
 - 刷り色：
 - 刷り位置：図参照
- 版下原寸サイズ

制作上の注意点

- デザインサイズ:レイアウトの状態での寸法をご記入下さい。
- 刷り色:PANTONEまたはDICのチップでご指定下さい。
 - ※黒・白・金・銀はチップでのご指定はできません。
 - ※刷り色が白の場合、黒でレイアウトし、指示事項/刷り色の部分に「白」とご記入下さい。
- 刷り位置:寸法線はレイアウト位置に合わせて調整して下さい。
- プリントは点線部分、網掛けの刷り範囲  以内をお願い致します。(ベースの材質、又はデザインによりベタ面が多い場合、線が細かい場合等、調整が必要な場合がございます。)
- 細かい文字などは素材の関係上かすれたり、つぶれてしまう場合がございます。
- ベース素材のカラーにより、印刷色の仕上りが若干変わる場合がございます。

※画像データをご使用の際の注意点

- 原寸600dpiのモノクロ2階調の画像データをレイアウトして下さい。
- 画像データは別途添付して下さい。(pdfデータにリンクしたもの)



デザインスペース：W150×H120 (mm)

■シルク印刷 最大範囲：W150×H120 (mm)

■熱転写印刷 最大範囲：W150×H120 (mm)