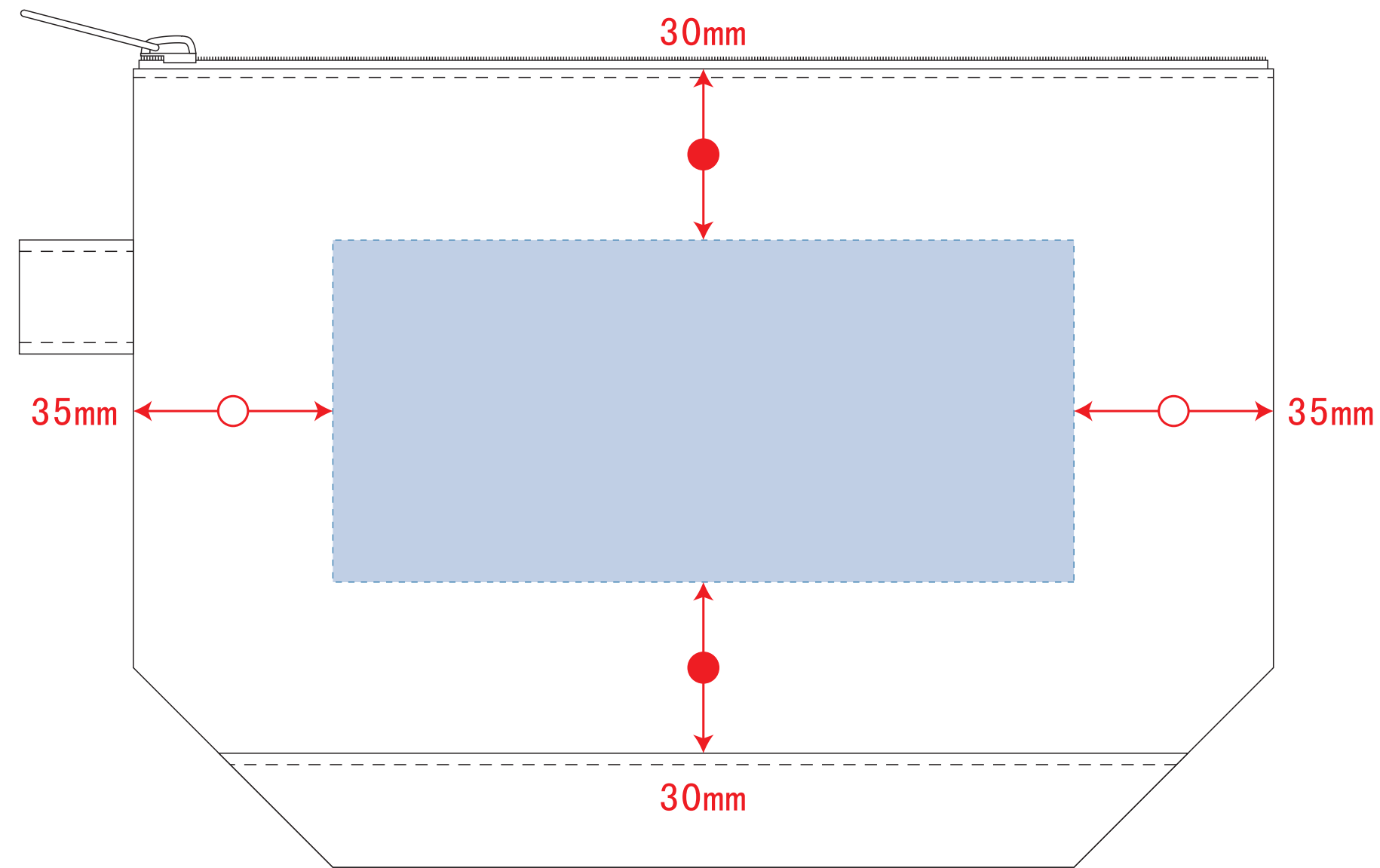


キャンバス デニムボトムデリーポーチ (S)

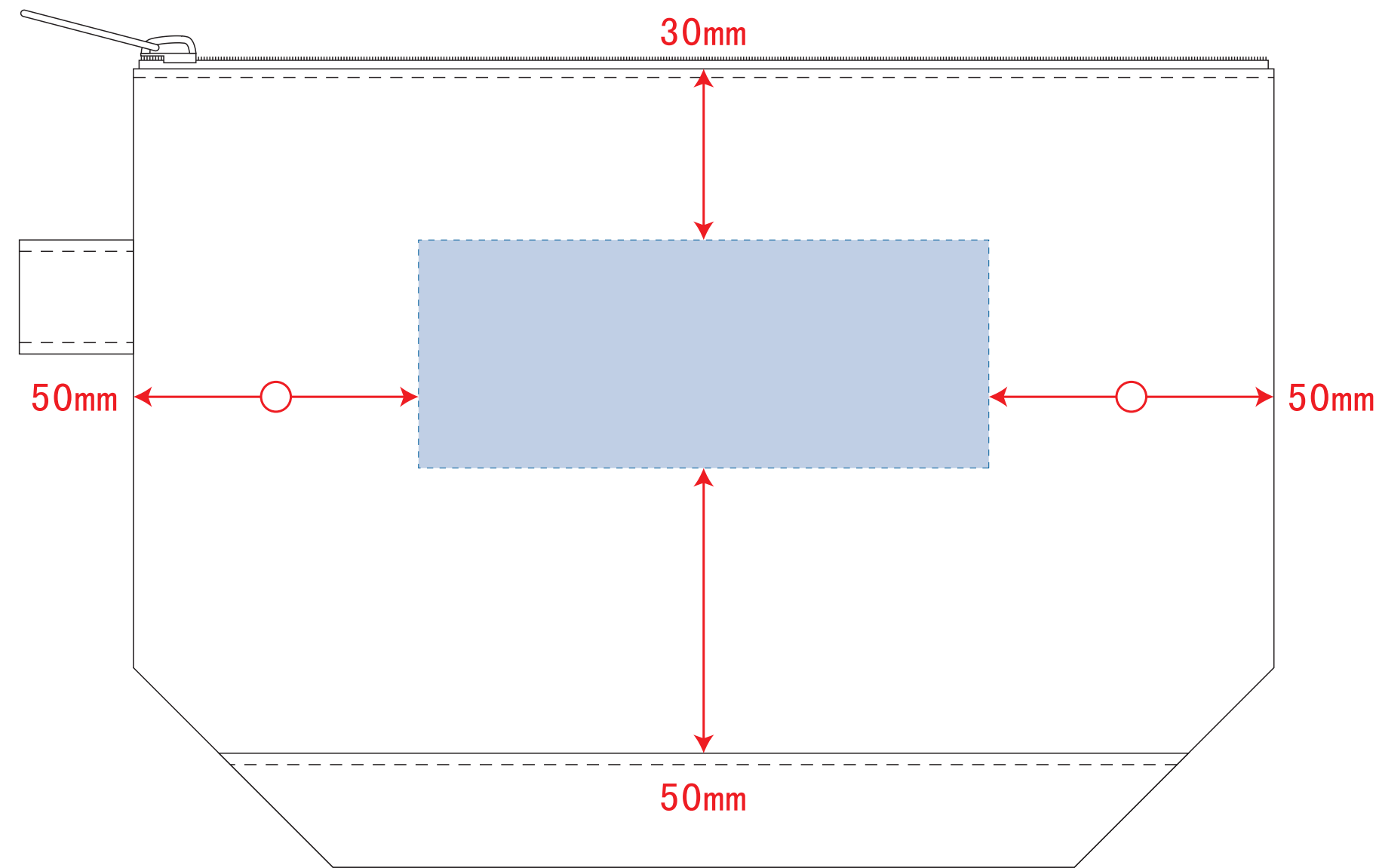
- クライアント:
- 営業担当:
- 制作担当:
- 受注番号:
- 納期: 2020年00月00日
- ロット:
- デザインサイズ: W000mm
- 刷り色: 1C
- 刷り位置: 図参照
版下原寸サイズ

シルク用




- デザインスペース: W130×H60 (mm)
- シルク印刷 最大範囲: W130×H60 (mm)
- インクジェット印刷 最大範囲: W130×H60 (mm)

熱転写用



- デザインスペース: W100×H40 (mm)
- 熱転写印刷 最大範囲: W100×H40 (mm)

- 制作上の注意点
- デザインサイズ: レイアウトの状態での寸法をご記入下さい。
 - 刷り色: PANTONEまたはDICのチップでご指定下さい。
※黒・白・金・銀はチップでの指定はできません。
※刷り色が白の場合、黒でレイアウトし、指示事項/刷り色の部分に「白」とご記入下さい。
 - 刷り位置: 寸法線はレイアウト位置に合わせて調整して下さい。
- プリントは点線部分、網掛けの刷り範囲  以内をお願い致します。
(ベースの材質、又はデザインによりベタ面が多い場合、線が細かい場合等、調整が必要な場合がございます。)
- 細かい文字などは素材の関係上かすれたり、つぶれてしまう場合がございます。
 - ベース素材のカラーにより、印刷色の仕上りが若干変わる場合がございます。
- ※画像データをご使用の際の注意点
- 原寸600dpiのモノクロ2階調の画像データをレイアウトして下さい。
 - 画像データは別途添付して下さい。(pdfデータにリンクしたもの)