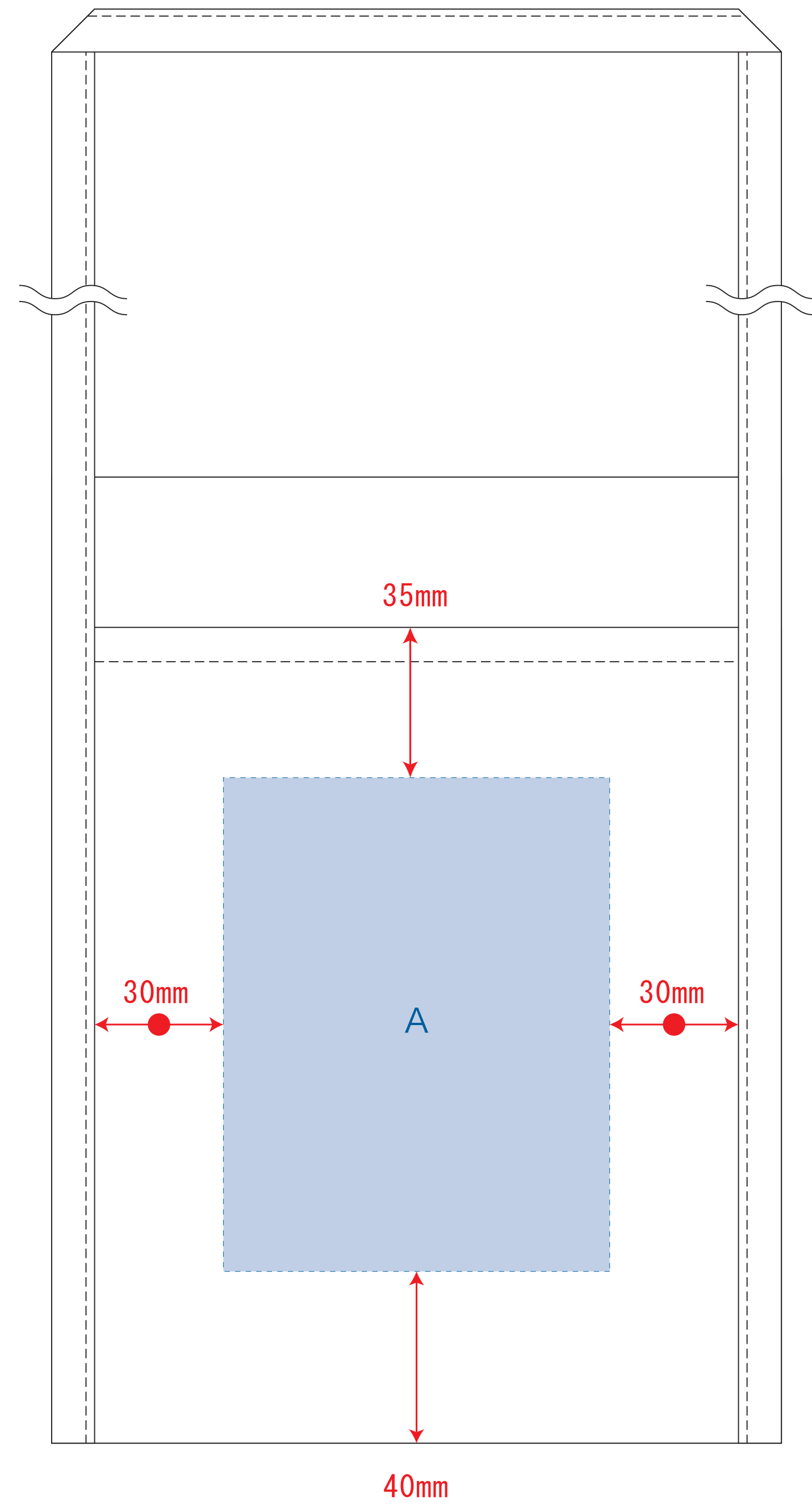


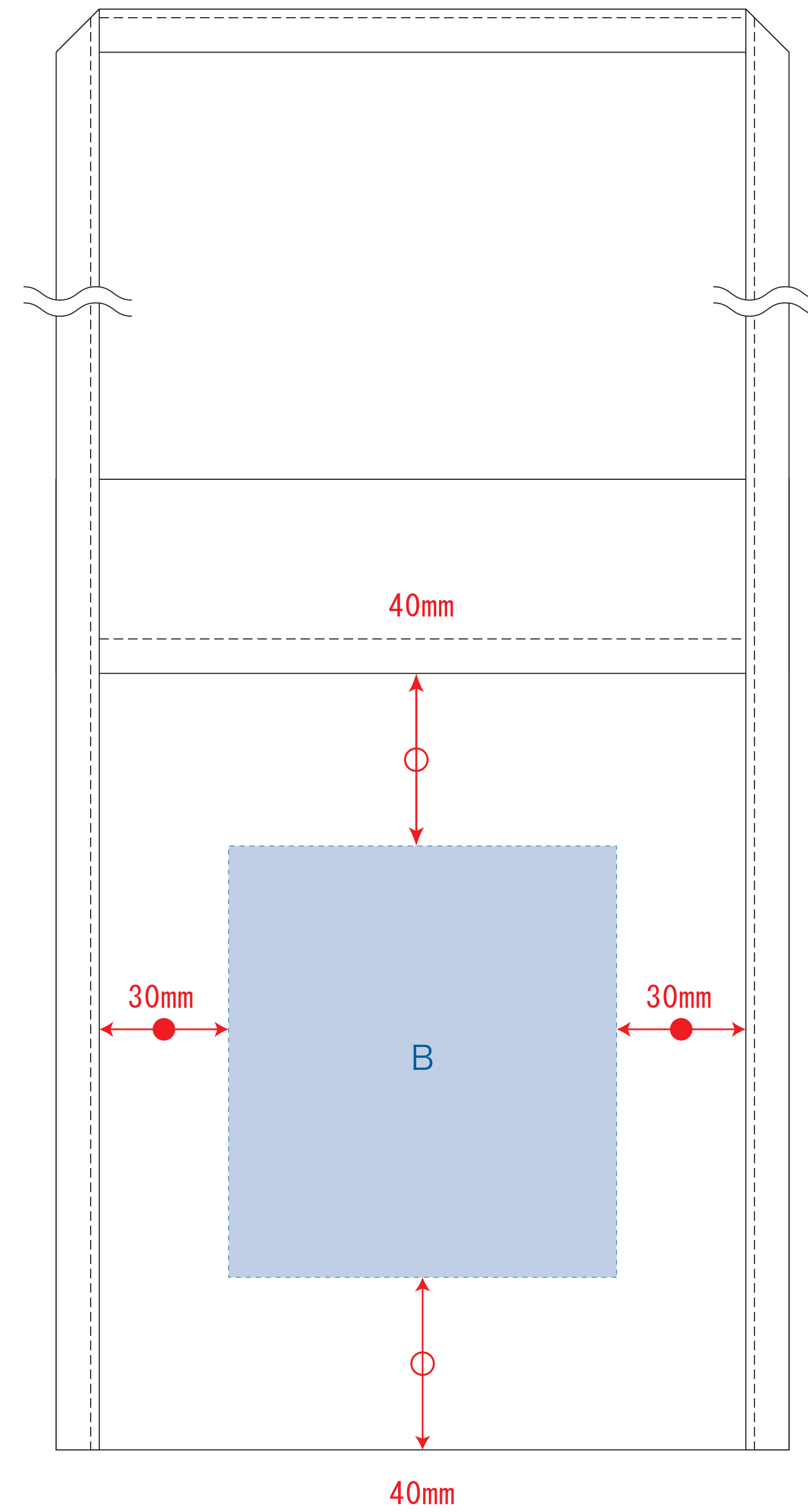
厚手コットンミニサコッシュ


- クライアント:
 - 営業担当:
 - 制作担当:
 - 受注番号:
 - 納期: 2018年00月00日
 - ロット:
 - デザインサイズ: W00mm
 - 刷り色: 1C
 - 刷り位置: 図参照
- 版下原寸サイズ

表面 (オープンポケット側)



裏面 (かぶせ付ポケット側)



- 制作上の注意点
- デザインサイズ: レイアウトの状態での寸法をご記入下さい。
 - 刷り色: PANTONEまたはDICのチップでご指定下さい。
 - ※黒・白・金・銀はチップでのご指定はできません。
 - ※刷り色が白の場合、黒でレイアウトし、指示事項/刷り色の部分に「白」とご記入下さい。
 - 刷り位置: 寸法線はレイアウト位置に合わせて調整して下さい。
- プリントは点線部分、網掛けの刷り範囲  以内をお願い致します。
(ベースの材質、又はデザインによりベタ面が多い場合、線が細かい場合等、調整が必要な場合がございます。)
- 細かい文字などは素材の関係上かすれたり、つぶれてしまう場合がございます。
 - ベース素材のカラーにより、印刷色の仕上がりが若干変わる場合がございます。
- ※画像データをご使用の際の注意点
- 原寸600dpiのモノクロ2階調の画像データをレイアウトして下さい。
 - 画像データは別途添付して下さい。(pdfデータにリンクしたもの)

レイアウト可能範囲: A/W90×H115 (mm) B/W90×H100 (mm)

■シルク印刷 最大範囲: A/W90×H115 (mm) B/W90×H100 (mm)

■熱転写印刷 最大範囲: A/W90×H115 (mm) B/W90×H100 (mm)

■インクジェット印刷 最大範囲: A/W90×H115 (mm) B/W90×H100 (mm)