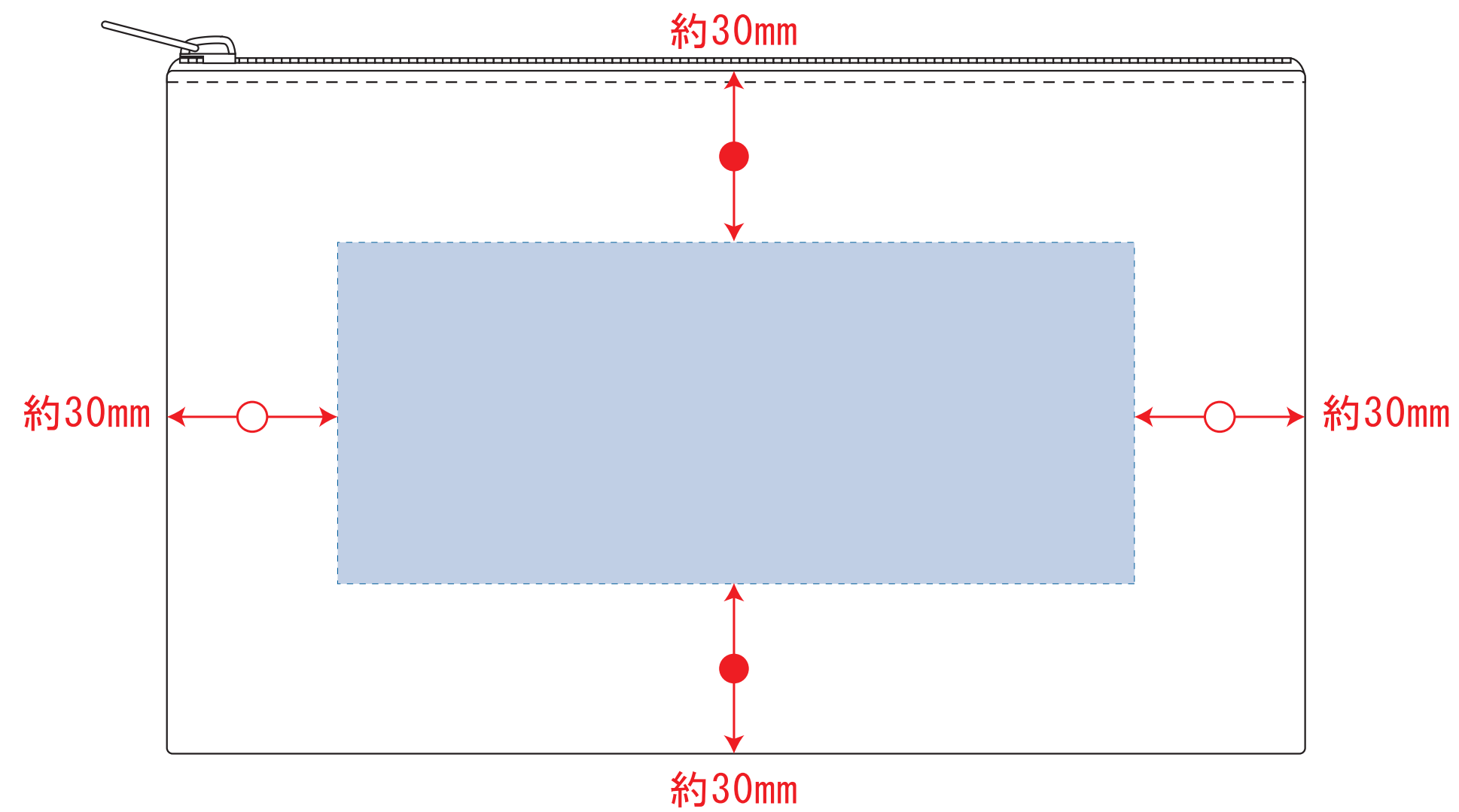


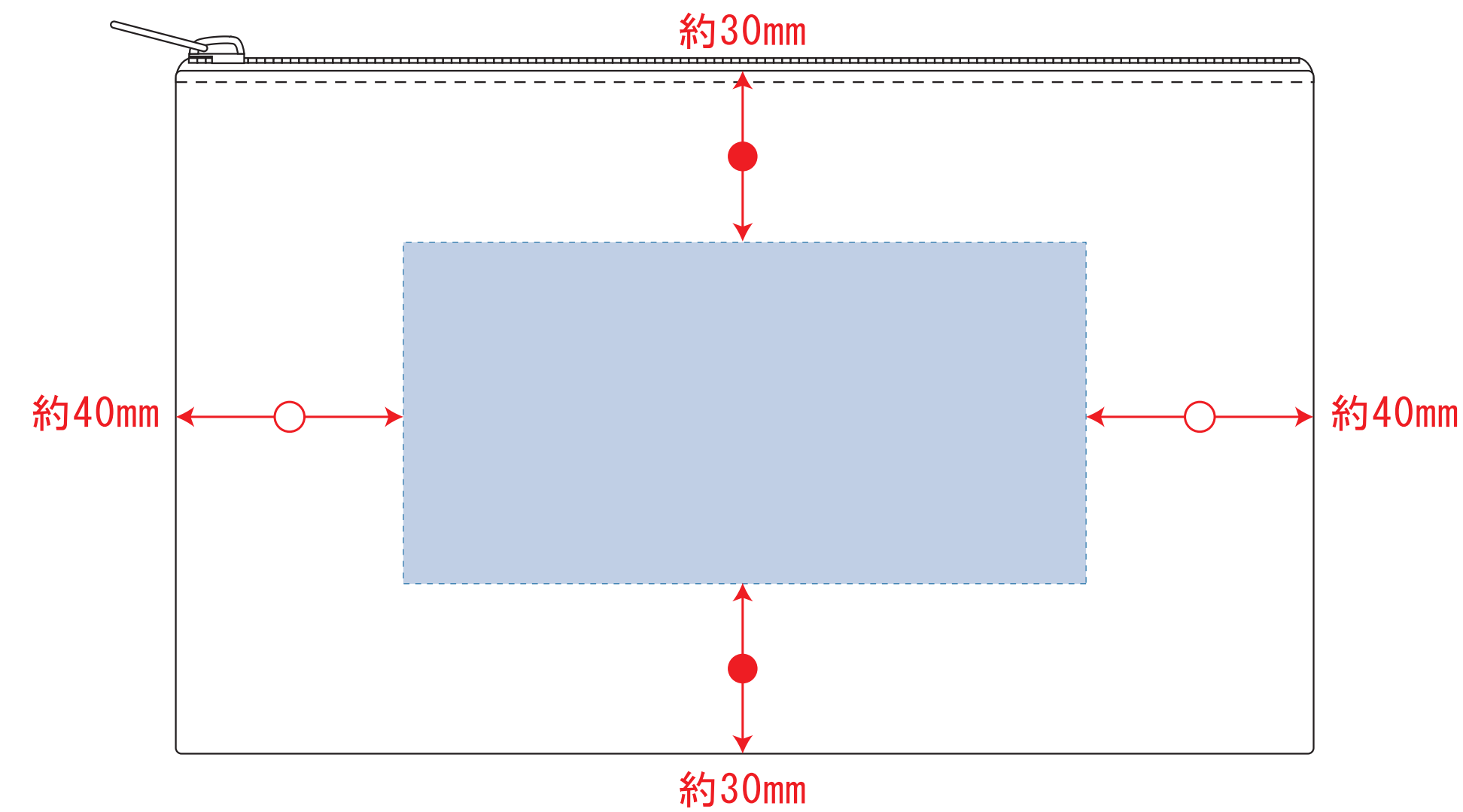
キャンバスフラットポーチ (S)

- クライアント:
- 営業担当:
- 制作担当:
- 受注番号:
- 納期: 2018年00月00日
- ロット:
- デザインサイズ: W00mm
- 刷り色: 1C
- 刷り位置: 図参照
- 版下原寸サイズ

< ナチュラル >



< ミッドナイトブルー、ナイトブラック >



< ナチュラル >

デザインスペース: W140×H60 (mm)

■シルク印刷 最大範囲: W140×H60 (mm)

■熱転写印刷 最大範囲: W140×H60 (mm)

■インクジェット印刷 最大範囲: W140×H60 (mm)

< ミッドナイトブルー、ナイトブラック >

デザインスペース: W120×H60 (mm)

■シルク印刷 最大範囲: W120×H60 (mm)

■熱転写印刷 最大範囲: W120×H60 (mm)

■インクジェット印刷 最大範囲: W120×H60 (mm)